



WLV24B-35B
24,000-36,200 BTU/HR



WLV36B-54B *Super Long Flow*
36,500-53,739 BTU/HR

แอร์ติดผนัง WLV SERIES DC. INVERTER
สำหรับห้องขนาดใหญ่ เลือกได้สูงสุด ถึง 53,739 บีทียู/ชม.



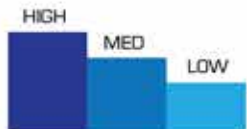
WLV SERIES DC.INVERTER

- WLV SERIES ขนาด 24,000-36,200 บีทียู แบบติดผนัง มาตรฐานประหยัดไฟเบอร์5 ★, ★★, ★★★ และ มอก.2134
- WLV SERIES SUPER LONG FLOW แบบติดผนังขนาดใหญ่ ทดแทนแอร์ตั้งแขวน ขนาด 36,500-40,000 บีทียู มาตรฐานประหยัดไฟเบอร์5 ★★, ★★★ และ มอก.2134
- WLV SERIES SUPER LONG FLOW ขนาด 48,500-53,739 บีทียู ผ่านการทดสอบตามมาตรฐานโรงงานผู้ผลิต 
- สามารถกระจายลมเย็นขึ้น-ลงได้โดยอัตโนมัติและสามารถปรับการกระจายลมเย็น ช่าย-ขวา ได้แบบ Manual (ปรับด้วยมือ)
- เย็นสบายด้วยแรงลม 5 ระดับ HI-MED-LOW-TURBO-QUIET
- ตัวเครื่องมีระบบ Smart Care สามารถถอดล้างทำความสะอาดเครื่องได้โดยไม่ต้องใช้เครื่องมือ
- แผงกรองอากาศและภาชนะน้ำทิ้งภายในผสานเทคโนโลยีไมโครเทค (Microtech) ช่วยยับยั้งแบคทีเรีย
- ระบบฟอกอากาศ Nano Technology ช่วยยับยั้งเชื้อแบคทีเรีย และเชื้อไวรัส รวมทั้งดูดซับกลิ่นไม่พึงประสงค์
- สามารถเลือกใช้งานกับรีโมทคอนโทรลแบบมีสายหรือไร้สาย



แอร์ดีทพผนัง 36,000 บีทียู 2 สไลด์ ที่คุณเลือกได้
 อามิน่าพัฒนาแอร์ดีทพผนัง เพื่อรองรับตั้งแต่ห้องนอน
 จนถึงพื้นที่ขนาดใหญ่ ไม่ว่าจะเป็น แอร์ดีทพผนัง 36,000
 บีทียู ขนาดกระทัดรัด ที่มีความยาวเพียง 1150 mm.
 สำหรับบ้านพักอาศัย หรือแอร์ดีทพผนัง 36,000 บีทียู
Super Long Flow ส่งลมไกล 12 เมตร สำหรับ
 พื้นที่ขนาดใหญ่ในอาคาร

ความเย็นสบายที่ปรับแรงลมได้ทุกความต้องการ



แรงลมเย็นมาตรฐาน
 สามารถปรับได้ 3 ระดับ
 (สูง-กลาง-ต่ำ)



แรงลมเทอร์โบสำหรับคนชอบ
 แอร์เย็นเร็วทันใจ เครื่องทำงาน
 ที่แรงลมสูงกว่าระดับ HIGH



แรงลมพิเศษสำหรับคนชอบ
 แอร์ทำงานเงียบๆ เครื่องทำงาน
 ที่แรงลมระดับต่ำกว่า LOW



เพียงกดปุ่ม POWER บนรีโมทค้างไว้ 4 วินาที
 โบลเวอร์จะหมุนทำความสะอาดต่อเนื่อง 20 นาที
 เพื่อให้ภายในเครื่องแห้งสนิท ลดกลิ่นอับชื้น

การทำความสะอาด ในจุดที่คุณทำได้เอง

Smart Care



เทคโนโลยีที่ออกแบบมาเพื่อการถอดล้างทำความสะอาดได้อย่างง่ายด้วยตัวคุณเอง ช่วยให้ประหยัดทั้งไฟฟ้าและค่าใช้จ่าย

5 ขั้นตอนง่ายๆ
 ในการถอดชิ้นส่วน

- ขั้นตอนถอดบานกลาง ด้วยขั้วเสียบตรงกลาง
- ขั้นตอนถอดบานแนวข้างด้วยขั้วเสียบตรงกลาง
- ขั้นตอนถอดบานกลาง ลงตั้งลงในปลั๊กเสียบตรงกลางตามขั้วเสียบ
- ขั้นตอนหมุน 90 องศาและถอดบานออก ตามขั้วเสียบ
- ขั้นตอนถอดฟิวเตอร์ออก

- ทำความสะอาดขดใบปลั๊กแนวตั้ง
- ขั้นตอนทำความสะอาดใบปลั๊กแนวตั้ง
- ขั้นตอนทำความสะอาดใบปลั๊กแนวตั้ง
- ขั้นตอนทำความสะอาดฟิวเตอร์ใบปลั๊กที่ถอดออก
- ขั้นตอนทำความสะอาดแผงด้วยฟองน้ำ
- ขั้นตอนทำความสะอาดฟิวเตอร์ที่ปลั๊กตามใบปลั๊กที่ถอดออก

INDOOR UNIT



มั่นใจ...ด้วยการรับประกันที่ยาวนาน

รุ่น	มาตรฐาน	คอมเพรสเซอร์	อะไหล่
WLV24B-35B			

เหนือกว่าด้วยระบบฟอกอากาศ

และเทคโนโลยี Smart Care ที่ถอดล้างทำความสะอาดได้อย่างง่ายดาย

แผ่นกรองประสิทธิภาพสูง Microtech
Pre Filter ไมโครเทค ช่วยทำความสะอาดและช่วยยับยั้งแบคทีเรียที่ลอยอยู่ในอากาศ

NANO ENZYME แผ่นฟอกอากาศ
แผ่นฟอกอากาศไบโอเอนไซม์ ช่วยย่อยสลายสารก่อภูมิแพ้ โดยเอนไซม์ที่กลืนอยู่ที่ฟิลเตอร์จะจับกับเชื้อแบคทีเรียหรือที่จับเชื้อไวรัสชนิดต่างๆ

ถาดน้ำ Microtech ช่วยยับยั้งแบคทีเรีย
ถาดน้ำทิ้งไมโครเทค จะช่วยยับยั้งการแพร่ขยายของแบคทีเรียในถาดน้ำทิ้ง รวมถึงยังช่วยลดการเกิดกลิ่นอันไม่พึงประสงค์อีกด้วย

Activated Carbon (แผ่นสีดำ ด้านหลัง)
ชั้นถักเส้น มีความละเอียดสูง ช่วยดูดซับกลิ่นไม่พึงประสงค์ ชั้นที่เคลือบด้วยคาร์บอน, กัมมันตรังสี, เพื่ออากาศที่สะอาดกว่า

NANO SILVER Titanium แผ่นฟอกสีเขียว
แผ่นฟอกอากาศไบโอซิลเวอร์ไทเทเนียม ปฏิบัติการเร่งการเจริญของไททาเนียมไดออกไซด์ มีคุณสมบัติในการยับยั้งแบคทีเรีย, เชื้อรา และสารก่อภูมิแพ้ต่างๆ

รุ่น WLV36B-54B แผ่นฟอกอากาศ
NANO ENZYME
NANO SILVER TITANIUM
บรรจุอยู่ใน NANO BOX

เทคโนโลยีชั้นใน : Nano Silver Titanium ภาชนะโลหะ NANOTEC เอนไซม์ที่ NCL-P004/AM56-055
: Nano Enzyme ภาชนะโลหะ เมทิลดี เอนไซม์ที่ VIE12/2552

** เทคโนโลยีซิลิโคน (Anti Plus Additive 3%) ภาชนะโลหะ MTEC เอนไซม์ที่ MTEC 1044/59

Super Long Flow

แอร์ติดตั้งขนาดใหญ่ **สับลมเป็นไกล 12 เมตร**
ขนาด 36,500-53,739 บีทียู/ชม.

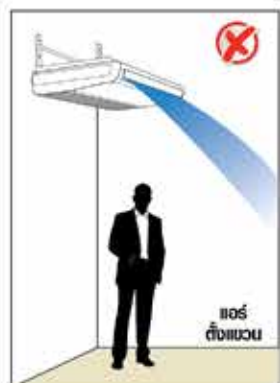


ทดแทนแอร์ตั้งแขวน

สำหรับห้องเพดานสูง หรือห้องที่ไม่มีฝ้าเพดาน

แอร์ตั้งแขวน ติดตั้งด้วยช่างเทคนิคเท่านั้น (ตามรูป) ตัวเครื่องยื่นออกจากผนังมากขนาดความสูงงานและพื้นที่ดีแอร์ก็โอบอ้อม

แอร์ติดตั้งด้วยช่างสองงาน เรียบร้อย ตัวเครื่องติดตั้งแบบชิดกำแพง กระจายลมได้ไกล 12 เมตร เย็นสบายในพื้นที่ได้แอร์



INDOOR UNIT

Super Long Flow



WL36B-WLV40B
WL48B-WLV54B

มั่นใจ...ด้วยการรับประกันที่ยาวนาน

WL SERIES Super Long Flow

รุ่น	มาตรฐาน	คอมเพรสเซอร์	อะไหล่
WL36B-40B		5 ปี (Subaru Inverterless)	2 ปี (Subaru Inverterless)
WL48B-54B		5 ปี (Subaru Inverterless)	2 ปี (Subaru Inverterless)

Model รุ่น	Indoor Unit ชุดแฟนคอยล์ ยูนิท		WLV24B-MNVJE	WLV30B-MNVJE	WLV35B-MNVJE	WLV35B-MNVJE
	Outdoor Unit ชุดคอมเพรสเซอร์ ยูนิท		KCV24B-RSVJE	KCV30B-RSVJE	KCV35B-RSVJE	KCV35B-RSYJE
Cooling Capacity ขนาดทำความเย็น	Btu/hr		24,000	30,000	36,200	36,200
Cooling Capacity (Min-Max)	Btu/hr		10,800-26,000	13,500-32,500	17,500-38,500	17,500-38,500
ฉากระดับประสิทธิภาพพลังงาน			☆☆☆	☆☆☆	☆☆☆	☆☆☆
Efficiency ประสิทธิภาพพลังงาน	SEER		20.70	21.53	19.16	17.57
Power Consumption วัตต์กำลังไฟฟ้า	W		1,690	2,350	3,200	3,300
มาตรฐาน มอก.2134 / ไรซัน UCP			⊕	⊕	⊕	⊕
Cooling Capacity ขนาดทำความเย็น	W		6,900	8,800	10,600	10,600
อัตราส่วนประสิทธิภาพพลังงาน	W/W		4.08	3.91	3.37	3.57
Power Consumption วัตต์กำลังไฟฟ้า	W		1,690	2,250	3,150	2,970
Power Consumption (Min-Max)	W		560-1,900	720-2,800	1,000-3,850	1,050-4,000
Power Supply ระบบไฟฟ้า	V/Ph/Hz		220 / 1 / 50		380 / 3 / 50	
Running Current วัตต์กระแสไฟฟ้า	A		8.5	10.40	14.50	5.85
Running Current (Min-Max)	A		3.65-8.95	4.2-12.80	5.20-17.40	2.30-7.20
Piping Connection ขนาดท่อทองเหลือง	Inch		1/4 / 5/8 / 5/8	3/8 / 5/8 / 5/8	3/8 / 5/8 / 5/8	3/8 / 5/8 / 5/8
Liq / Gas / Drain	mm		6.4 / 15.9 / OD.16	9.5 / 15.9 / OD.16	9.5 / 15.9 / OD.16	9.5 / 15.9 / OD.16

Indoor Unit ชุดแฟนคอยล์ ยูนิท		WLV24B-MNVJE	WLV30B-MNVJE	WLV35B-MNVJE	WLV35B-MNVJE
Power Supply ระบบไฟฟ้า	V/Ph/Hz	220 / 1 / 50			
Airflow rate ปริมาณลม	CFM	800	1,000	1,200	1,200
Fan Speed ระดับความเร็วของมอเตอร์พัดลม		5 Steps and Auto ความเร็ว 5 ระดับ (Turbo , Hi , Med , Low , Quiet) และอัตโนมัติ (Auto)			
Air direction control ทรานส์รูทติ้ง		Up - Down ส่วนอื่น-ลง Auto และ Left - Right ปรับด้วยมือ Manual			
Dimension Indoor (สูงหน้ากว้างPxลxD)	mm	315 x 1,150 x 230	315 x 1,150 x 230	315 x 1,150 x 230	315 x 1,150 x 230
Weight Indoor น้ำหนัก	Kg	16	16	16	16

Outdoor Unit ชุดคอมเพรสเซอร์ ยูนิท		KCV24B-RSVJE	KCV30B-RSVJE	KCV35B-RSVJE	KCV35B-RSYJE
Power Supply ระบบไฟฟ้า	V/Ph/Hz	220 / 1 / 50			380 / 3 / 50
Compressor Type คอมเพรสเซอร์		ROTARY			
Dimension (สูงหน้ากว้างPxลxD)	mm	777 x 970 x 340	777 x 970 x 340	777 x 970 x 340	777 x 970 x 340
Weight น้ำหนัก	Kg	51	53	53	53
Refrigerant สารทำความเย็น		R-32			
ตำแหน่งพัดลมเข้า (EXV)		OUTDOOR UNIT			
ตำแหน่งระบบน้ำทิ้ง		OUTDOOR UNIT			

Super Long Flow

Model รุ่น	Indoor Unit ชุดแฟนคอยล์ ยูนิท		WLV36B-MNVJE Super Long Flow	WLV36B-MNVJE Super Long Flow	WLV40B-MNVJE Super Long Flow	WLV40B-MNVJE Super Long Flow	WLV48B-MNVJU Super Long Flow	WLV54B-MNVJU Super Long Flow
	Outdoor Unit ชุดคอมเพรสเซอร์ ยูนิท		KCV36B-RSVJE	KCV36B-RSYJE	KCV40B-RSVJE	KCV40B-RSYJE	KCV48B-RSYJU	KCV54B-RSYJU
Cooling Capacity ขนาดทำความเย็น	Btu/hr		36,500	36,500	40,000	40,000	48,500	53,739
Cooling Capacity (Min-Max)	Btu/hr		17,000-39,000	17,000-38,500	18,500-44,200	19,000-44,500	21,200-52,500	26,000-54,000
ฉากระดับประสิทธิภาพพลังงาน			☆☆☆	☆☆☆	☆☆☆	☆☆☆	-	-
Efficiency ประสิทธิภาพพลังงาน	SEER		21.51	21.54	19.46	19.14	17.70	16.69
Power Consumption วัตต์กำลังไฟฟ้า	W		2,800	2,750	3,200	3,400	4,580	5,140
มาตรฐาน มอก.2134 / ไรซัน UCP			⊕	⊕	⊕	⊕	⊕	⊕
Cooling Capacity ขนาดทำความเย็น	W		10,700	10,600	11,800	12,000	14,100	15,750
อัตราส่วนประสิทธิภาพพลังงาน	W/W		3.85	3.82	3.79	3.58	3.03	2.97
Power Consumption วัตต์กำลังไฟฟ้า	W		2,780	2,775	3,110	3,350	4,660	5,300
Power Consumption (Min-Max)	W		900-3,100	900-3,100	1,000-4,200	1,100-4,000	1,350-5,500	1,790-5,130
Power Supply ระบบไฟฟ้า	V/Ph/Hz		220 / 1 / 50	380 / 3 / 50	220 / 1 / 50	380 / 3 / 50		
Running Current วัตต์กระแสไฟฟ้า	A		12.80	5.10	14.25	6.35	8.20	9.00
Running Current (Min-Max)	A		4.90-14.00	2.00-5.80	5.60-19.00	2.40-7.10	2.80-9.60	3.70-9.00
Piping Connection ขนาดท่อทองเหลือง	Inch		3/8 / 5/8 / 5/8	3/8 / 5/8 / 5/8	3/8 / 5/8 / 5/8	3/8 / 5/8 / 5/8	3/8 / 5/8 / 5/8	3/8 / 5/8 / 5/8
Liq / Gas / Drain	mm		9.5 / 15.9 / OD.16	9.5 / 15.9 / OD.16	9.5 / 15.9 / OD.16	9.5 / 15.9 / OD.16	9.5 / 15.9 / OD.16	9.5 / 15.9 / OD.16

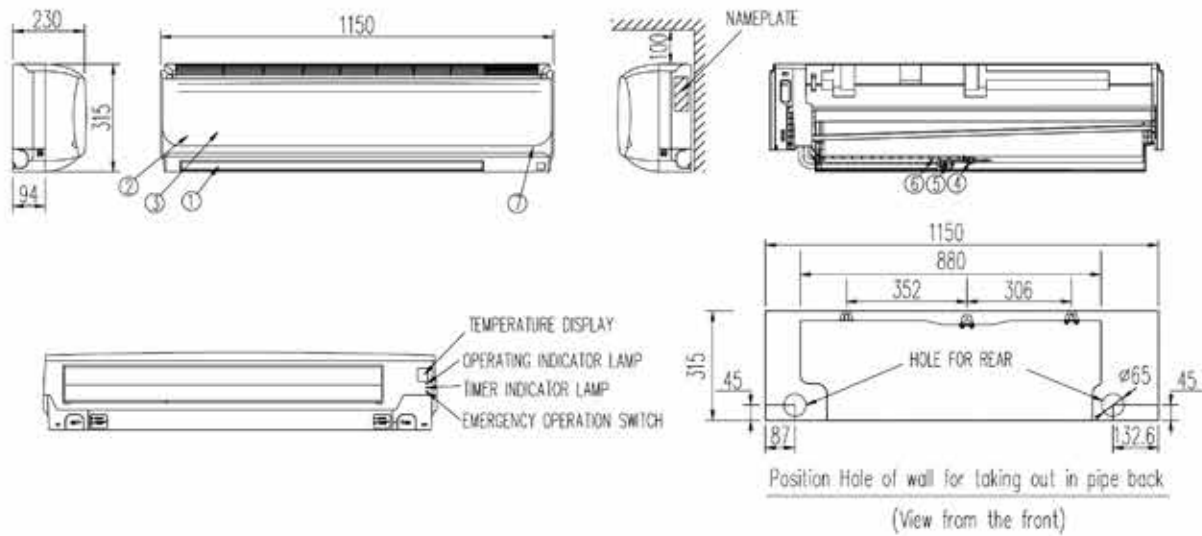
Indoor Unit ชุดแฟนคอยล์ ยูนิท		WLV36B-MNVJE	WLV36B-MNVJE	WLV40B-MNVJE	WLV40B-MNVJE	WLV48B-MNVJU	WLV54B-MNVJU	
Power Supply ระบบไฟฟ้า	V/Ph/Hz	220 / 1 / 50						
Airflow rate ปริมาณลม	CFM	1,200	1,200	1,400	1,400	1,600	2,000	
Fan Speed ระดับความเร็วของมอเตอร์พัดลม		5 Steps and Auto ความเร็ว 5 ระดับ (Turbo , Hi , Med , Low , Quiet) และอัตโนมัติ (Auto)						
Air direction control ทรานส์รูทติ้ง		Up - Down ส่วนอื่น-ลง Auto และ Left - Right ปรับด้วยมือ Manual						
Dimension Indoor (สูงหน้ากว้างPxลxD)	mm	378 x 1,557 x 300	378 x 1,557 x 300	378 x 1,557 x 300	378 x 1,557 x 300	378 x 1,557 x 300	378 x 1,557 x 300	
Weight Indoor น้ำหนัก	Kg	26	26	26	26	26	26	

Outdoor Unit ชุดคอมเพรสเซอร์ ยูนิท		KCV36B-RSVJE	KCV36B-RSYJE	KCV40B-RSVJE	KCV40B-RSYJE	KCV48B-RSYJU	KCV54B-RSYJU
Power Supply ระบบไฟฟ้า	V/Ph/Hz	220 / 1 / 50	380 / 3 / 50	220 / 1 / 50	380 / 3 / 50		
Compressor Type คอมเพรสเซอร์		ROTARY					
Dimension (สูงหน้ากว้างPxลxD)	mm	777 x 970 x 340	980 x 970 x 340	777 x 970 x 340	980 x 970 x 340	980 x 970 x 340	980 x 970 x 340
Weight น้ำหนัก	Kg	59	68	59	68	69	74
Refrigerant สารทำความเย็น		R-32					
ตำแหน่งพัดลมเข้า (EXV)		OUTDOOR UNIT					
ตำแหน่งระบบน้ำทิ้ง		OUTDOOR UNIT					


Specifications are subjected to change without notice for future improvement. Note : Cooling capacity based on Indoor temp 27 °C DB/ 19 °C WB, and Outdoor temp 35 °C DB/ 24 °C WB

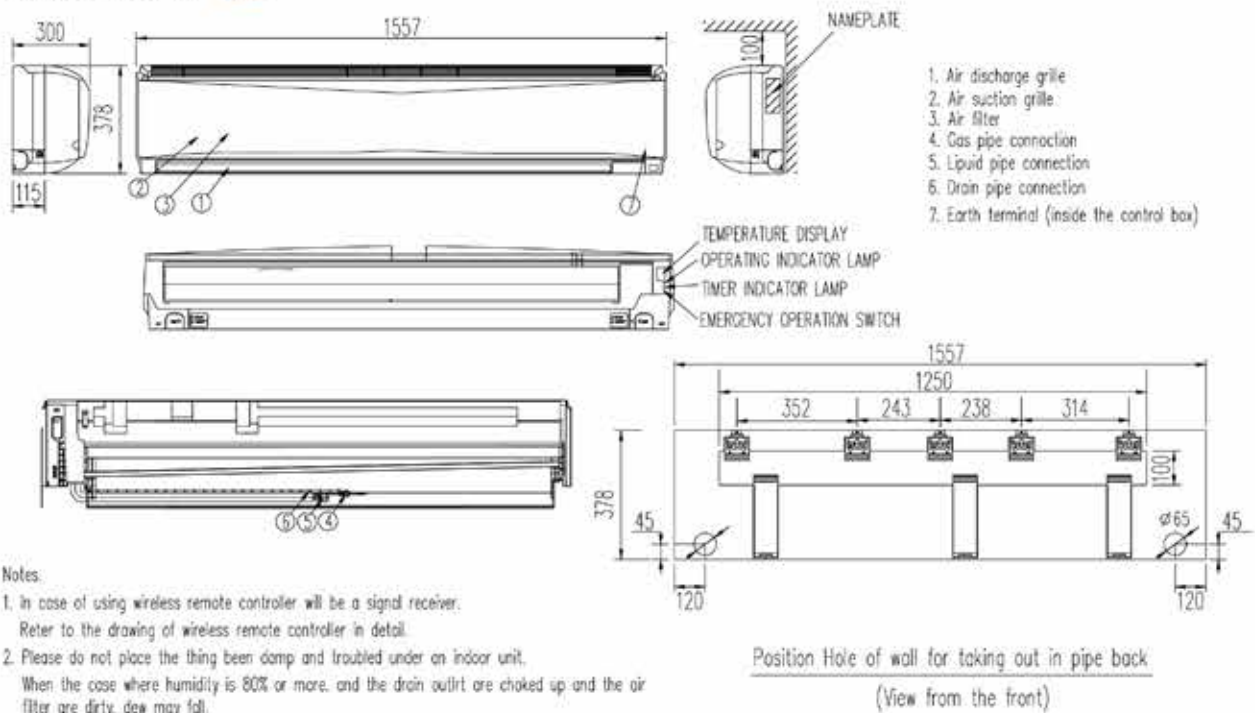
ขนาดเครื่อง (มม.)

WLV 24B-35B   (Ion.)



WLV 36B-40B   (Ion.)

WLV 48B-54B 



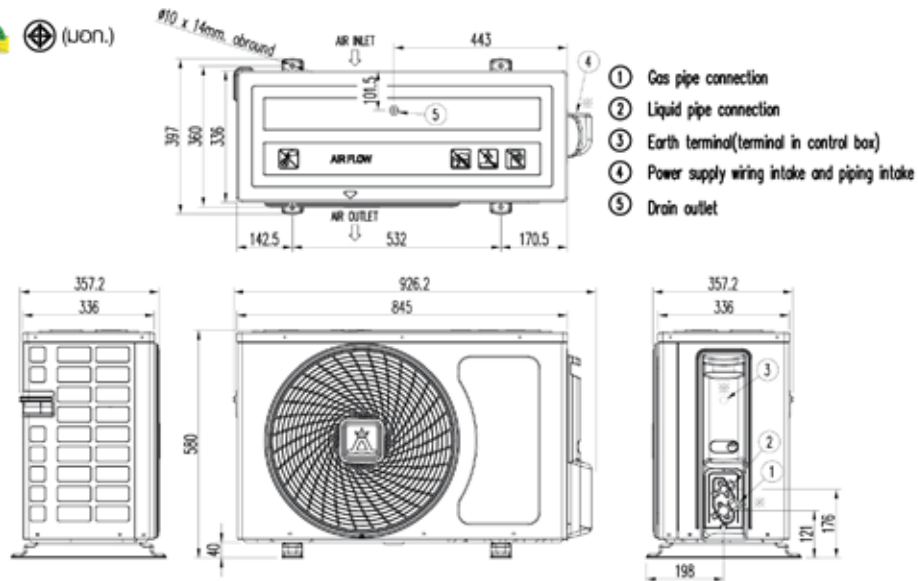
Notes:

1. In case of using wireless remote controller will be a signal receiver. Refer to the drawing of wireless remote controller in detail.
2. Please do not place the thing been damp and troubled under an indoor unit. When the case where humidity is 80% or more, and the drain outirt are choked up and the air filter are dirty, dew may fall.

NOTE

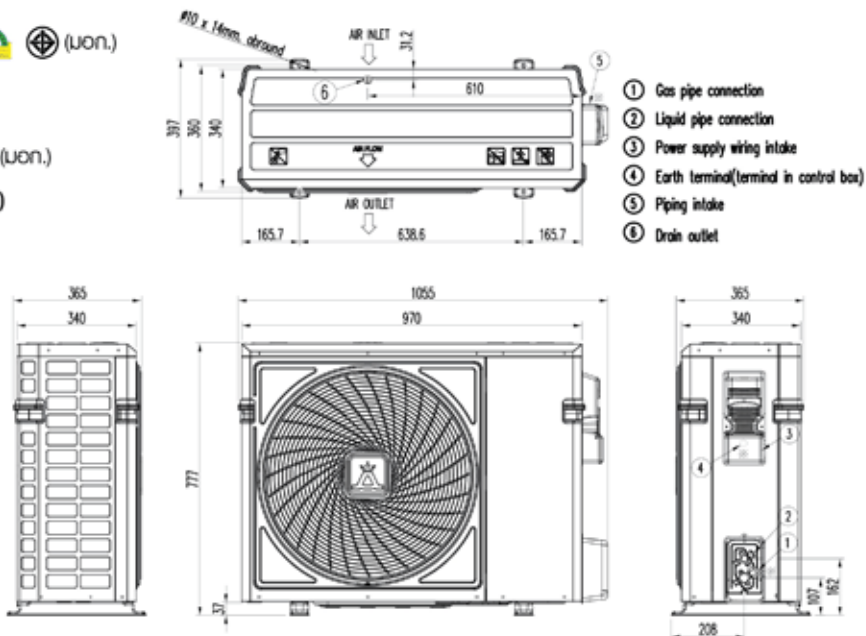
ขนาดเครื่อง (มม.)

KCV 13B-18B   (มอก.)



KCV 24B-40B   (มอก.)
(แอมป์: 220V)

KCV 35B   (มอก.)
(แอมป์: 220V, 380V)



KCV 36B-40B   (มอก.)
(แอมป์: 380V)

KCV 48B-54B  (มอก.)
(แอมป์: 380V)

